

WMT 油混水变送控制器

特 点

- 智能表头显示含水率
- 4~20mA变送输出，两对报警接点
- 混水报警值可任意设定，调整方便；
- 传感器以单片机为核心，实现智能化；
- 精确测量出油系统水分含量
- 分离式设计，可实现在线维护

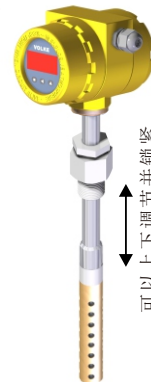
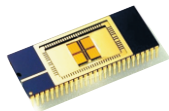
油混水控制器用于监测水电厂、火电厂及泵站的油系统含水率。当检测到油系统中水含量超过报警设定值时，发出报警信号，提醒值班人员及时检查系统，确保系统安全运行。



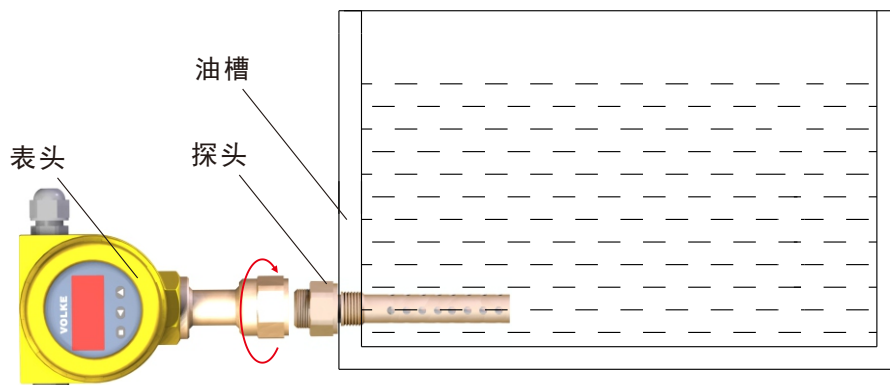
WMT油混水控制器

WMT油混水控制器采用德国进口芯片，精度高，线性好，铜质探头监测油中含水率更灵敏。

油与水混合，水密度比油大，水一般会沉积在底部，WMT油混水控制器顶装式，可以调节杆长，以确保探头能伸到底部，监测更准确。



WMT油混水变送控制器可选分离式，分离式设计具有表头及探头可分离，当需要更换或维护油混水控制器，只需旋开表头更换，避免了要进行维护时，要把整个油槽的油放完，才能进维护，方便简单。



WMT油混水控制器现地LED显示，还可以远传传输输出4-20MA及2个报警接点输出。



主要技术参数

测量范围：0~5%；0~10%；0~50%

测量精度：0.5%

显示方式：LED, 四位数码显示

工作电压：DC24V；DC/AC220V

输出方式：4~20mA输出、2对开、闭接点

接点容量：1A/24VDC、0.4A/125VAC

探头材质：黄铜

工作压力：≤1.6MPa

螺纹接口：G1/2"；M20X1.5；M27X2

安装方式：侧装式；顶装式

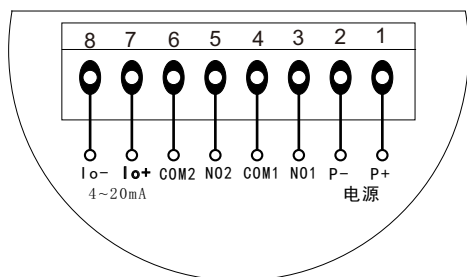
介质温度：-20℃~85℃

环境温度：-20℃~85℃

环境湿度：≤85%RH

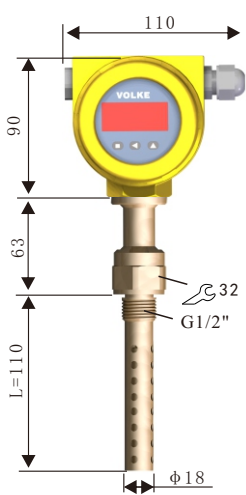
防护等级：IP65

接线图

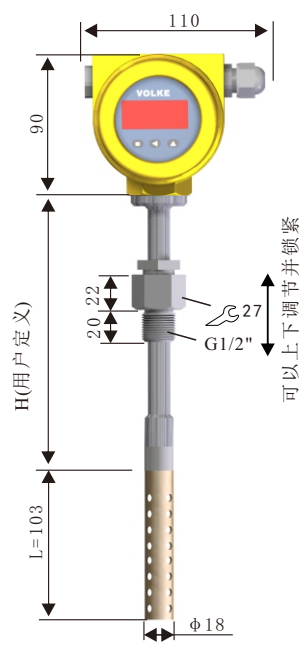
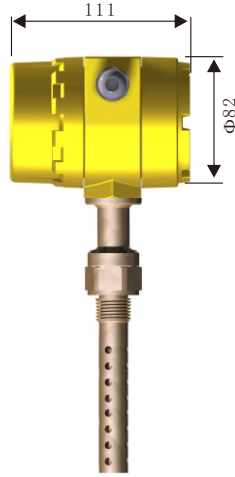


接线端子图

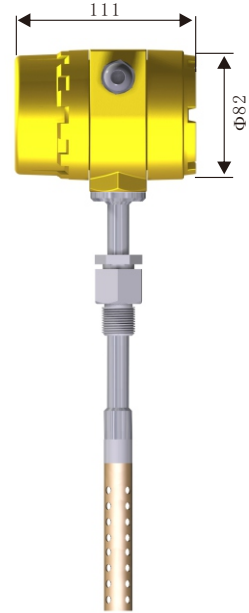
结构图



侧装结构图



顶装结构图



选型说明

WMT-□ □ □ □ □

安装方式: _____
P: 底部侧装 F: 分离式 T: 插入式顶装

工作电源: _____
U1: DC24V U2: AC/DC220V

输出方式: _____
I: 4~20mA
F: 4~20mA, 2组报警接点

螺纹接口: _____
G: G1/2" M: M20X1.5 N: M27X2

插入长度: _____
(此项插入式顶装填写,未包括探头长度,单位mm)